

ADVANCE LITE

PROFESSIONAL

Estanca de techo LED



Instalaciones para ambientes con humedad, humos o niebla, ambientes salinos y corrosivos, túneles de lavado, fábricas, estacionamiento, talleres, etc

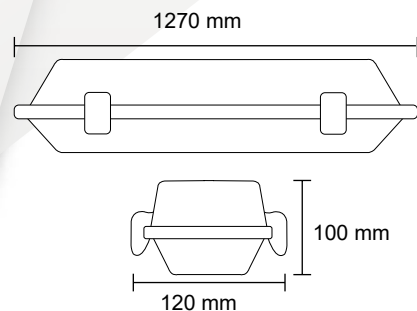


Características

APLICACIÓN	INSTALACIONES DE INTERIOR O EXTERIOR
CÓDIGO	AD-2212
BASE	2XT5 / 2XT8
VOLTAJE	100-240V~60Hz
ÁNGULO DE APERTURA	120° 
TIPO DE CONEXIÓN	L Y N CONECTOR
MATERIAL	ABS + PC
COLOR	GRIS
	INCLUYE 2 BASES T8
PROTECCIÓN	IP65

FICHA TÉCNICA

AD-2212



ENTORNOS DE APLICACIÓN



BODEGA



ESTACIONAMIENTO

BENEFICIOS

Tecnología LED
Fácil instalación
Bajo consumo
Fácil mantenimiento.
Alta hermeticidad

CONTENIDO

1 Estanca LED
1 kit de fijación
1 instructivo de instalación y garantía

Recomendado usar con lámpara AD-T5LED-20W / AD-T8LED-18W



APLICACIONES DE USO



LUCENT LIGHT
S de CV

